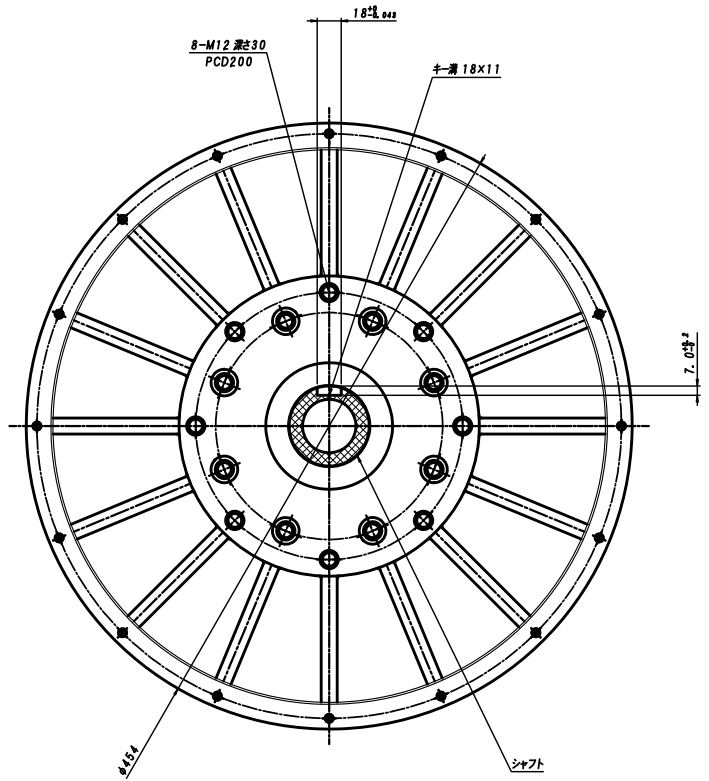
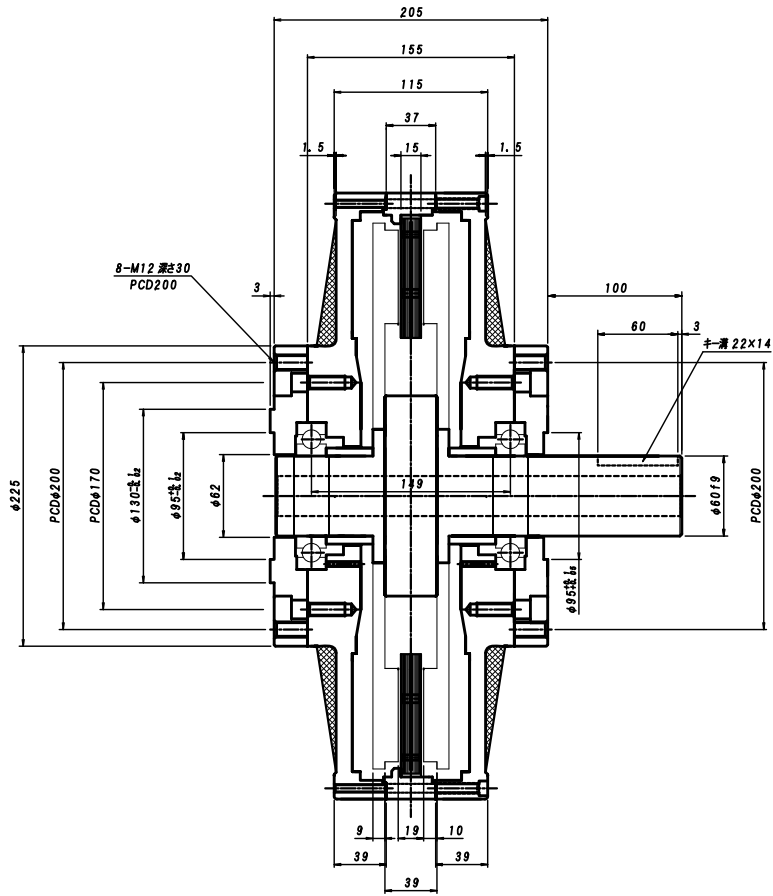


許容差 0~ 6 ±0.14 6~ 30 ±0.22 30~ 120 ±0.35 120~ 300 ±0.50 300~ 600 ±0.70 600~ 1200 ±0.90 1200~ 2000 ±1.20 2000~ 4000 ±1.50

符合	訂書	改訂理由	年月日	点検

加工 (～.▽▽.▽▽.▽▽) 指示鋭角部 R C 0.3 トリスル



3相
48極

主要仕様

名称 インナーローターコアレス発電機
 型式 SKY-MG450W
 形式 AC 3相 ブラシレス (5kW)
 極数 48極 永久磁石
 外形 φ454
 重量 約65kg
 取付シャフト φ60

* 商品の定格、仕様は改良などのため一部変更することがありますのでご了承願います。

1	手配数		MG450W発電機 25T	5000W
1	台分庫数	年月日	材質・寸法	品名・部品図番
			HRC 00~00	MG450W-36-15-60-00-2-25T
尺度	1	日付	製図	組 図
	2	24-07-12	24-07-12	SKY 02407012-00-2